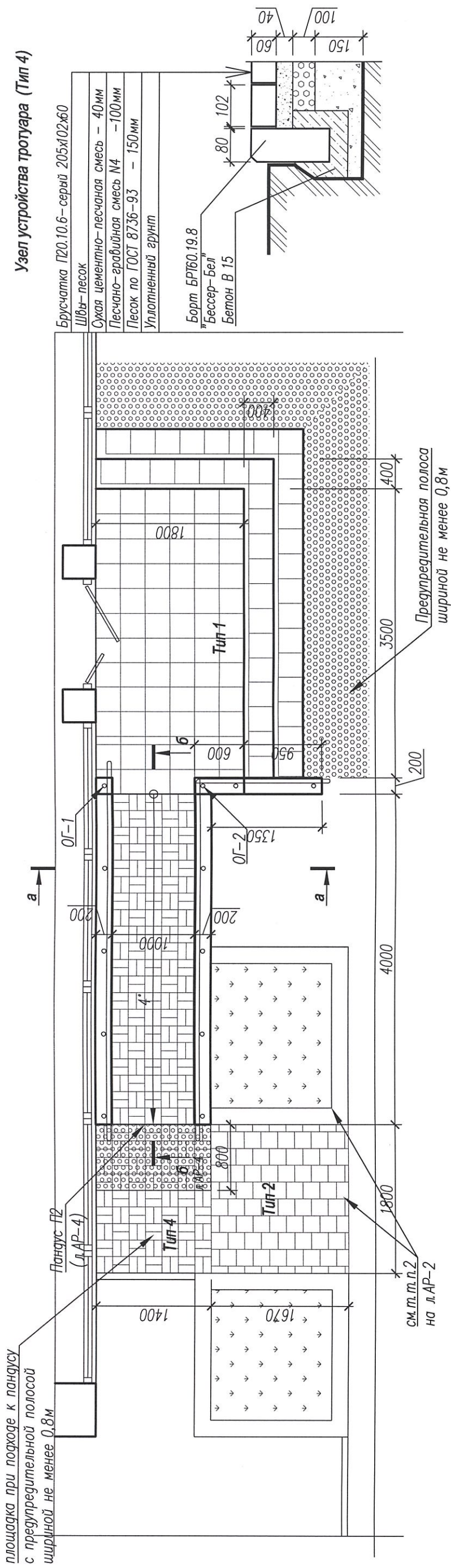


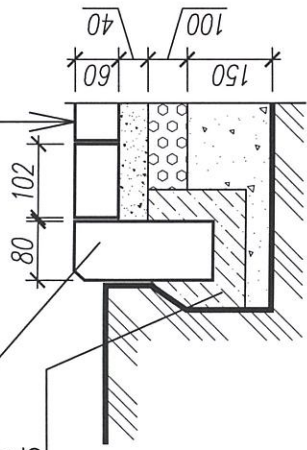
План крыльца с устройством пандуса



Узел устройства тротуара (Тип 4)

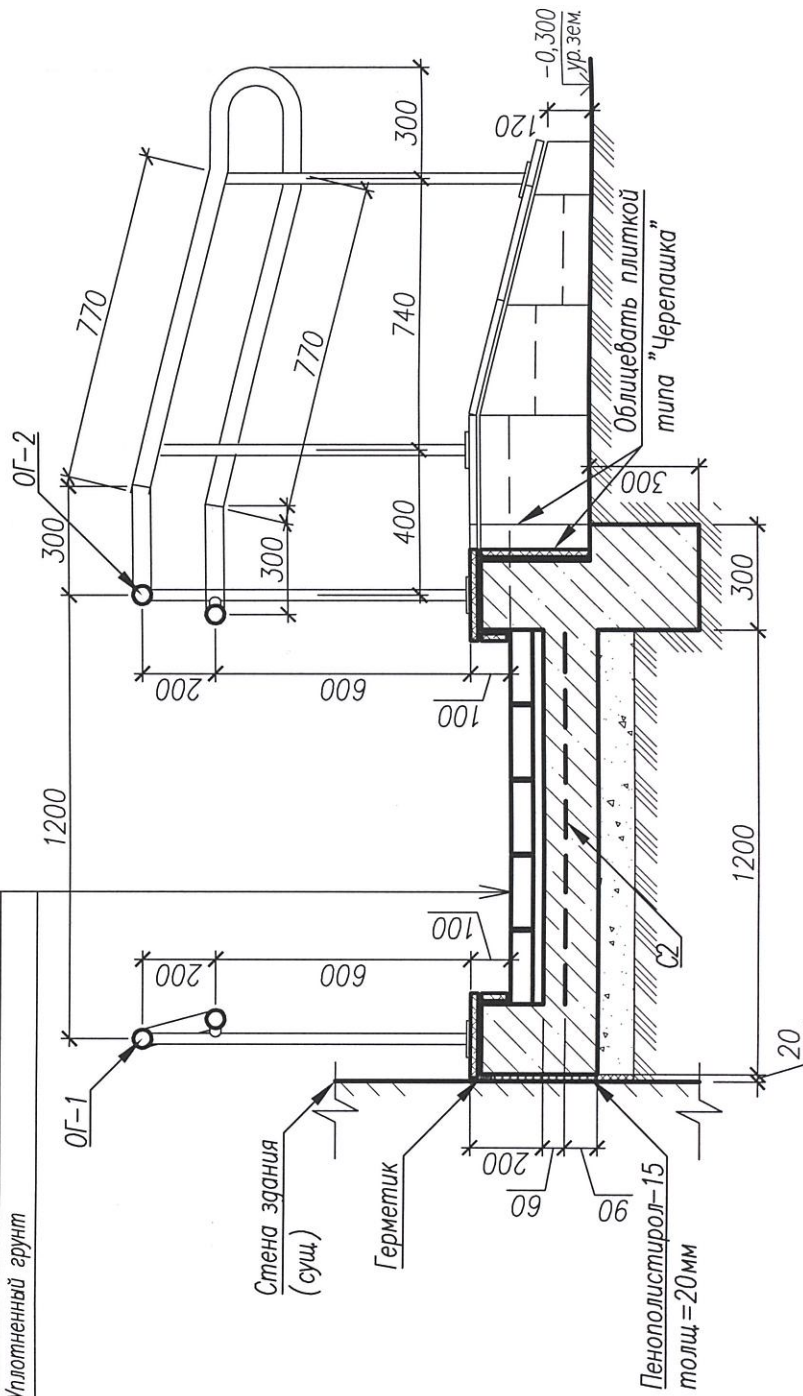
- Брусчатка П20.10.6-серый 205x102x60
- Швы-песок
- Сухая цементно-песчаная смесь - 40мм
- Песчано-гравийная смесь М4 - 100мм
- Песок по ГОСТ 8736-93 - 150мм
- Уплотненный грунт

- Борт БР160.19.8
- "Бессер-Бел"
- Бетон В 15

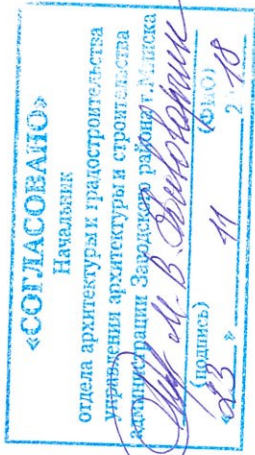


- Плитка тротуарная П20.10.6-серый - 60мм
- на цементно-песчаном растворе М50 - 30мм
- Бетон класса С 16/20 F100 - 150мм
- армированный сеткой 4С Ø5S500-100 100x380
- Ø5S500-100 - 100мм
- Бетонная подготовка - 100мм
- Уплотненный грунт

а-а



1. Условные обозначения - см. на листе АР-2.
2. Спецификацию элементов пандуса - см. на листе АР-4.
3. Предупредительные полосы при подходе к пандусу и лестнице шир 0,8м выполнять по цвету и рельефу контрастирующим с окружающими поверхностями.



Инд. № подл.	Взам. инв. №
Лист и дата	
Взам. инв. №	

11/18 - АР.2		Устройство пандусов по адресу: г. Минск, пр-т Партизанский, 42 и ул. Ташкентская, 20/1	
Изм.	Коллич.	Лист	Издок
Разработал	Лобанова	Лобанова	Дата
ГАП	Лобанова	Лобанова	11.18
Стадия	Лист	Листов	
С	3		
План крыльца с устройством пандуса. Сечение а-а		ИП Лобанова Т.А. Свидетельство №192137551 г. Минск	